



# Reglamento Competencia Básquetbol

## Olimpiada Estatal del Deporte Escolar 2025

Reglamento de Competencia BÁSQUETBOL

## ÍNDICE

|  |    |
|--|----|
| CAPÍTULO I: EL JUEGO .....                                     | 3  |
| CAPÍTULO II: DIMENSIONES Y EQUIPAMIENTO. ....                  | 3  |
| CAPÍTULO III: EQUIPOS.....                                     | 4  |
| CAPÍTULO IV: REGLAMENTO DEL JUEGO.....                         | 5  |
| CAPÍTULO V: VIOLACIONES .....                                  | 9  |
| CAPÍTULO VI: FALTAS.....                                       | 11 |
| CAPÍTULO VII: REGLAS DE CONDUCTA.....                          | 12 |
| CAPÍTULO VIII: DISPOSICIONES GENERALES .....                   | 12 |
| CAPÍTULO IX: DEBERES Y RESPONSABILIDADES DE LOS OFICIALES..... | 14 |

## Capítulo I: El Juego.

### Artículo 1. Básquetbol - Definición.

Básquetbol es jugado por 2 equipos de 5 jugadores cada uno. El objetivo de cada equipo es de anotar en el cesto del equipo contrario y de evitar que el otro equipo anote. Con un sustituto por cada periodo.

## Capítulo II: Dimensiones y equipamiento.

### Artículo 2. Cancha - Dimensiones.

La cancha de juego debe tener una superficie lisa y dura, libre de obstáculos. Las dimensiones de los terrenos pueden variar de acuerdo a las facilidades locales.

El tamaño estándar es de 28 metros de largo por 15 metros de ancho. Puede ser reducida a escala en tamaño, siempre y cuando las variaciones estén en las mismas proporciones, por ejemplo, de 26 m. x 14 m.

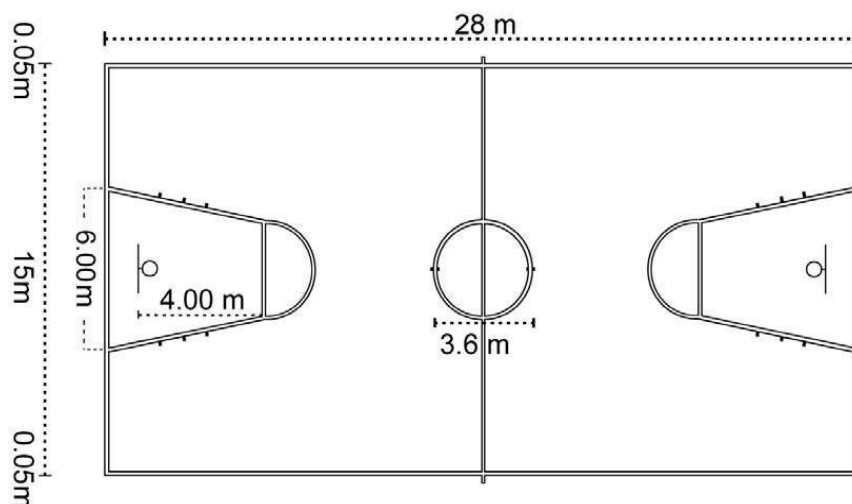
### Artículo 3. Líneas.

Las líneas de un terreno de básquetbol de nivel primaria se trazarán de acuerdo con el (Diagrama 1).

- La línea de tiro libre este a 4.00 m. del tablero.
- No hay ni línea ni zona de 3 puntos.

Las líneas limítrofes de los lados largos del terreno se denominarán “líneas laterales”, y la de los lados cortos son “líneas de fondo”.

Todas las líneas en el terreno deben tener 5 cm. de ancho y perfectamente visibles.

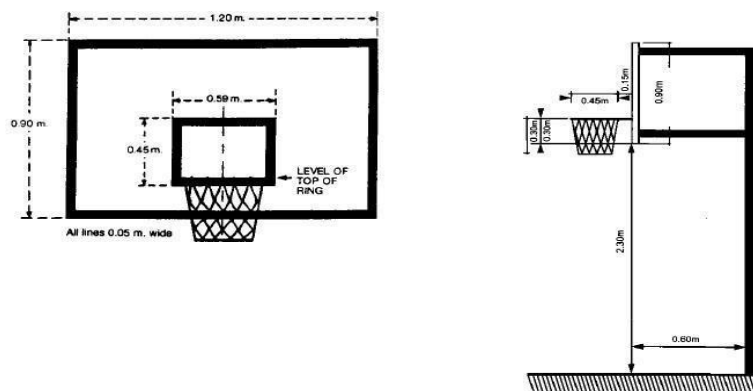


#### Artículo 4. Equipamiento.

El siguiente equipo debe proveerse:

- Tableros montados con estructuras de apoyo.
- Cada uno de ellos debe tener una superficie lisa hecha de madera maciza o material transparente adecuado, con dimensiones como mostrado el (**diagrama 2**).
- Las canastas se comprenderán de aros y de redes.
- Cada una debe de estar a 3.05 m. sobre el piso.
- Balones.
- Para ambas ramas (femenil y varonil) se debe utilizar un balón de tamaño 5, con una circunferencia entre 66 y 73 cm. y un peso entre 450 y 500 g.
- Cronómetro de juego.
- Se utiliza para tomar el tiempo de los períodos de juego y los intervalos entre ellos.
- Acta oficial de juego.
- Tablillas numeradas del 1 al 5 para indicar el número de faltas cometidas por algún jugador. Un mecanismo sonoro de aviso.
- Flecha de posesión alterna.
- Una flecha roja sobre un fondo blanco para indicar la dirección de la próxima posesión cuando una situación de salto entre dos, es sancionada en un juego.

#### Diagrama 2:



#### Capítulo III: Equipos.

Todos los participantes deberán pertenecer a una liga deportiva escolar constituida ante CONADE Y CONDEBA. Y registrados en la plataforma del programa ponte al 100 (depware.com), concentradora de Ligas.

#### Artículo 5. Jugadores y Sustitutos.

Cada equipo debe consistir de 12 jugadores. Se alinearán 6 jugadores por período, 5 en el terreno de juego y el sexto jugador deberá sustituir obligatoriamente en ese mismo período, tantas sustituciones sean posibles entre esos jugadores. Cada jugador deberá jugar 2 períodos y descansar otros 2. Un jugador podrá jugar un tercer período para sustituir por sorteo a un jugador lesionado, descalificado o que haya acumulado 5 faltas y no existieran jugadores

#### Reglamento de Competencia BASQUETBOL

elegibles, aún en estas condiciones especiales el jugador deberá obligatoriamente jugar un período completo como sustituto.

Un miembro de un equipo es un jugador, cuando esté en el terreno y está autorizado a jugar, de lo contrario, es un sustituto.

Cada equipo debe tener un entrenador y un capitán, que debe ser uno de los jugadores.

#### **Artículo 6. Uniformes.**

Todos los deportistas deberán portar su uniforme, debiendo ser todos iguales, con la numeración del 4 al 15 (número grande en la espalda, número pequeño en el pecho y número pequeño en el short del lado izquierdo), así como el nombre del plantel y/o el estado al que representan.

Salvo la numeración en el short (que es opcional), esta regla es de manera obligatoria. El equipo que no presente a todos sus jugadores con su uniforme reglamentario, no podrá jugar el partido y perderá el mismo por marcador de 0 - 20. Esta disposición no podrá ser modificada bajo ningún motivo ni acuerdo.

#### **Artículo 7. Entrenador.**

El entrenador es el líder del equipo, les da consejos y orientación a los jugadores de manera calmada, equilibrada, nutrida y amable desde la línea lateral y es responsable por la sustitución de los jugadores. Es asistido por el capitán del equipo, que será uno de los jugadores.

Antes del juego, el entrenador deberá darle al anotador una lista con los nombres y números de los miembros del equipo quienes van a jugar en el juego.

### **Capítulo IV: Reglamento del Juego.**

#### **Artículo 8. Tiempo de Juego.**

En ambas ramas (femenil y varonil) se jugarán 4 periodos de 10 minutos cada uno, con descanso de 2 minutos entre el 1° y 2° período, así como entre el 3° y 4°, y descanso de 10 minutos entre el 2° y 3° período. El 1°, 2° y 3° periodos serán con tiempo corrido, mientras que en el 4° periodo serán cronometrados los últimos 2 minutos.

El tiempo de juego es controlado por el cronometrista. Se jugará defensa libre.

#### **Artículo 9. Comienzo del encuentro.**

Cada juego se iniciará con un salto entre dos en el círculo central y comenzarán cuando el balón es legalmente palmeado por uno de los saltadores.

El árbitro lanzará el balón entre dos oponentes cualquiera.

Todos los otros períodos se iniciarán cuando el balón toque a un jugador en el terreno después de un saque en la línea central, de acuerdo al método de posesión alterna.

Para la segunda mitad del juego los equipos cambiarán canastas.

### **Artículo 10. Salto entre dos y posesión alterna.**

Un salto entre dos ocurre cuando el árbitro lanza el balón en el círculo central entre dos oponentes al inicio del primer período.

Durante un salto entre dos, los dos saltadores deben pararse dentro de la mitad del círculo más cerca de su propio cesto. Los otros jugadores deben permanecer fuera del círculo hasta que el balón sea tocado por uno de los dos saltadores.

El balón debe ser palmeado por uno o ambos saltadores solamente después de haber alcanzado su altura máxima.

Un jugador no deberá violar las disposiciones que regulan el salto entre dos. Como penalidad, el balón será otorgado a los oponentes para un saque.

Si hay una violación por ambos equipos o si el árbitro hace un mal lanzamiento, el salto entre dos se debe repetir.

Una situación de salto entre dos ocurre cuando:

- a) Dos o más jugadores de los equipos opuestos tienen una o ambas manos sujetando el balón (balón retenido).
- b) Si el balón sale del terreno de juego y los dos árbitros tienen duda o están en desacuerdo sobre cuál de los oponentes fue el último que tocó el balón.
- c) El balón sale del terreno de juego y fue simultáneamente tocado por los dos jugadores oponentes.
- d) El balón queda sujeto en un soporte del canasto.
- e) Se señala una falta doble.
- f) Para iniciar los períodos 2, 3 y 4.

La posesión alterna es un método de causar el balón de estar vivo con un saque en lugar de con un salto entre dos; en todas las situaciones de salto entre dos (excepto al inicio del juego), los equipos alternarán la posesión del balón para el saque en el sitio más cercano de donde la situación de salto entre dos ocurrió.

El equipo que no ganó el control del balón en el terreno después del salto entre dos al inicio del primer período, comenzará con la posesión alterna.

El equipo que le toque el saque de posesión alterna debe ser indicado por la flecha en la dirección del cesto del oponente.

La dirección de la flecha es cambiada inmediatamente, cuando el balón toca a un jugador en el terreno después del saque.

### **Flecha de Posición Alterna:**



#### **Artículo 11. Estado del balón.**

El balón puede estar **vivo** o **muerto**. El balón queda **vivo** cuando:

- a) Durante un salto entre dos, el balón es legalmente palmeado por un saltador.
- b) Durante un tiro libre, el balón está a la disposición del lanzador de tiro libre.
- c) Durante un saque, el balón está a la disposición del jugador para el saque.

El balón queda **muerto** cuando:

- a) Cualquier gol de campo o tiro libre se anota.
- b) El árbitro hace sonar su silbato.
- c) El cronómetro suena al final de cada período.

El balón no queda **muerto** y la canasta es válido, si se hace, cuando:

- a) El balón está en el aire en un tiro para un gol de campo y
  - El árbitro hace sonar su silbato.
  - El cronómetro suena al final de un período.
- b) Un jugador comete una falta a un oponente mientras el balón esta en control del oponente en un acto de lanzamiento para un gol de campo y quien finaliza su tiro con un movimiento continuo, que se inició antes de ocurrir la falta.

#### **Artículo 12. Gol - cuándo es convertido y su valor.**

Un gol (o enceste) es convertido cuando un balón vivo entra a la canasta por la parte superior y permanece dentro de ella o la atraviesa.

Gol conseguido desde el terreno de juego vale 2 puntos, y un gol del tiro libre vale 1 punto (no existen goles de 3 puntos).

Después de un gol de campo o un tiro libre logrado, los oponentes tendrán el balón para hacer un saque dentro de 5 segundos, desde cualquier punto sobre o detrás de la línea de fondo.

#### **Artículo 13. Final del partido.**

El partido termina cuando suena la señal del reloj de juego indicando el final del tiempo del partido.

En cualquier etapa si al final de un partido el resultado en el marcador es de empate, se jugará un período extra de cinco minutos (sólo el último minuto será cronometrado) a fin de determinar el equipo ganador. Si después de este periodo extra persiste el empate, se jugarán sucesivamente períodos de cinco minutos (sólo el último minuto será cronometrado) hasta que uno de los dos equipos gane. Los períodos extras son, a efectos de las faltas,

prolongaciones de la segunda parte.

En un periodo extra se iniciará con cualquier quinteta inicial siendo esta la responsabilidad y decisión de su entrenador.

Para cada periodo extra los equipos tendrán derecho a un tiempo fuera.

En el periodo extra se podrán conceder sustituciones siempre que el balón esté muerto como consecuencia de un silbatazo del árbitro.

No habrá juegos extras para adjudicarse lugares por puntuación de grupo, en caso de empate se utilizarán los siguientes criterios: *Entre 2 equipos:*

Se tomará en cuenta el resultado del juego entre los dos equipos involucrados (tomando en cuenta el resultado final del juego).

*Entre 3 o más equipos:*

1. Se contabilizará la puntuación tomando en cuenta sólo los resultados entre los equipos involucrados.
1. Si persiste el empate, será usado canasta average (canastas a favor menos canastas en contra) para determinar los lugares, tomando en cuenta sólo los resultados de los equipos involucrados.
2. Si continúa el empate, los lugares se determinarán usando canasta average de los resultados de todos los juegos que cada equipo obtuvo en el grupo.

#### **Artículo 14. Como se juega el balón.**

El balón se juega solamente con la(s) mano(s) y puede ser pasado, lanzado o driblado en cualquier dirección, dentro de las restricciones del presente Reglamento.

Correr con el balón, darle con el pie deliberadamente o golpearlo con el puño es una violación. Sin embargo, de estar en contacto con el balón accidentalmente con cualquier parte del pie no es violación.

#### **Artículo 15. Control del balón.**

Un jugador está en control del balón cuando:

- a) El jugador está sosteniendo un balón vivo.
- b) El jugador está driblando un balón vivo.

Un equipo está en control del balón cuando un jugador de ese equipo está en control de un balón vivo o cuando el balón está siendo pasado entre compañeros del equipo.

#### **Artículo 16. Jugador en acción de lanzamiento a la canasta.**

Un jugador realiza el acto de lanzar a la canasta cuando, a criterio del árbitro, ha iniciado un intento para convertir un gol. La acción de lanzamiento a la canasta finaliza cuando el balón ha dejado la(s) mano(s) del lanzador, y en el caso de un lanzador en suspensión, ambos pies hayan vuelto al suelo.



## Capítulo V: Violaciones.

### Artículo 17. Violaciones - definición.

Una violación es una infracción a las reglas, y es penalizada concediendo el balón a los oponentes para un saque desde fuera de las líneas en el lugar más cercano al lugar desde donde se cometió la infracción.

### Artículo 18. Saque desde fuera de la cancha.

Un saque ocurre cuando el balón es pasado dentro del terreno de juego desde fuera de la cancha, en el lugar indicado por el árbitro, excepto si es después de un gol de campo o de un tiro libre convertido. El árbitro debe entregar o lanzar el balón al jugador quien efectuará el saque.

Desde el momento que el balón está a disposición del jugador, el tendrá cinco segundos para lanzar el balón a otro jugador en el terreno de juego.

Cuando se efectúa un saque, ningún jugador deberá tener una parte del cuerpo encima de la línea limítrofe; en caso contrario el saque será repetido.

### Artículo 19. Posición del jugador y el árbitro.

La posición del jugador es determinada por el lugar donde toca el suelo o cuando está en el aire, el último lugar donde tocó el piso en lo relacionado a las líneas.

Lo mismo se aplica al árbitro.

### Artículo 20. Jugador fuera de la cancha. Balón fuera de la cancha.

Un jugador está fuera de la cancha de juego cuando toca el piso o cualquier objeto en él, arriba o fuera de las líneas limítrofes, excepto a un jugador.

El balón está fuera de la cancha de juego cuando toca a un jugador, el piso o cualquier objeto, incluyendo el soporte del tablero o la parte de atrás del tablero sobre, arriba o afuera de las líneas limítrofes.

Causar que el balón salga fuera de las líneas limítrofes es una violación y el balón se les otorgará a los oponentes para un saque.

### Artículo 21. Pívor.

Un pívor es un movimiento legal cuando el jugador, quien está en posesión del balón, desplaza en una o varias direcciones con el mismo pie, mientras que el otro pie (llamado el pie de pívor) se mantiene sobre su punto de contacto con el piso.

Estableciendo un pie de pívor para un jugador que recibe el balón en la cancha: **a)** Mientras esté parado con ambos pies en el piso:

En el momento que un pie se levanta, el otro se convierte en pie de pívor.

**b)** Mientras está en movimiento o driblando:

Si ambos pies están fuera del suelo y el jugador vuelve a pisar el terreno, el pie que pisa primero sería su pie de pívor.

## **Artículo 22. Avanzar con el balón.**

Un jugador puede avanzar con el balón en cualquier dirección dentro de las siguientes limitaciones: Avanzar con el balón para un jugador que ha establecido un pie de pivot:

**a)** Mientras está parado con ambos pies en el suelo:

Para comenzar un drible, el pie pivot no podrá ser levantado antes que el balón salga de su(s)mano(s).

Para pasar o lanzar para un gol de campo, el jugador puede saltar de su pie pivot, pero ningúnpie puede regresar al piso antes que el balón salga de su(s) mano(s).

**b)** Mientras está en movimiento o driblando:

Para comenzar un drible, el pie pivot no podrá ser levantado antes que el balón salga de su(s) mano(s).

Para pasar o lanzar para un gol de campo, el jugador puede levantar un pie pivot y vuelva a tocar el suelo con un pie o con ambos pies simultáneamente. Después de esto, ambos pies pueden ser levantados pero no podrán retornar otra vez al suelo antes que el balón salga de su(s) mano(s).

Para avanzar con el balón en exceso a estos límites es una violación de caminar ilegal y el balón será otorgado a los oponentes para un saque.

## **Artículo 23. Drible.**

Si un jugador que está en control del balón desea avanzar con él, deberá driblar, esto es, botar el balón con una mano encima del suelo.

Un jugador no está autorizado a:

- a)** Driblar el balón con ambas manos al mismo tiempo.
- b)** Dejar que el balón descansa en la(s) manos(s) y entonces seguir driblando.

Cuando se dribla por segunda vez después de que el primer drible haya terminado, es una violación y el balón es otorgado a los oponentes para un saque.

Lo siguiente no es considerado como drible:

- a)** Intentos sucesivos para un gol de campo.
- b)** Palmeando el balón del control de otro jugador y entonces recuperándolo.

## **Artículo 24. Regla de los tres segundos.**

Un jugador no debe quedarse más de tres segundos en la zona restrictiva del adversario, mientras su equipo tiene control del balón en su zona de ataque y el cronometro esté funcionando.

## **Artículo 25. Jugador estrechamente marcado.**

Un jugador que está en posesión del balón vivo en la cancha, está estrechamente marcado cuando un oponente está en una posición activa de defensa a una distancia de no más de un paso normal. Una violación se debe sancionar si un jugador con el balón está estrechamente

marcado si no pasa, lanza o dribla el balón dentro de cinco segundos. El balón será entonces otorgado a los oponentes para un saque.

### **Artículo 26. Balón devuelto a la zona de defensa.**

Un jugador que esté en control del balón vivo no puede causar que el balón sea devuelto ilegalmente a su zona de defensa. Esta restricción es válida también para los saques.

El balón es devuelto ilegalmente a la zona de defensa cuando un jugador, con control del balón, es el último en tocar el balón en su zona de ataque, y después el mismo jugador o su compañero de equipo es el primero en tocar el balón en su zona de defensa.

Regresar ilegalmente el balón a la zona de defensa es una violación y el balón será otorgado a los oponentes para un saque desde el sitio más cercano a donde la violación se efectuó.

## **Capítulo VI: Faltas.**

### **Artículo 27. Faltas - Definición.**

Una falta es una infracción de las reglas que implica un contacto personal ilegal con un oponente y/o un comportamiento antideportivo.

### **Artículo 28. Falta personal.**

Una falta personal es una falta de un jugador que implica contacto con un oponente.

Un jugador no debe agarrar, bloquear, empujar, cargar, colgarse, o impedir el progreso de un oponente extendiendo su mano, brazo, codo, hombro, cadera, rodilla, o pie, ni doblando su cuerpo en una posición "anormal" ni utilizar cualquier táctica brusca.

Si ocurre contacto personal y resulta en una ventaja injusta, no prevista en las reglas, el árbitro le señalará una falta personal al jugador responsable del contacto y la falta debe ser registrada en el acta.

Si la falta es cometida sobre un jugador que no está lanzando a la canasta, el balón será otorgado a su oponente para un saque.

Si la falta es cometida sobre un jugador que está en la acción de lanzar a la canasta, y el lanzamiento para gol no es convertido, se le otorgarán dos tiros libres.

Si la falta es cometida sobre el jugador que está en la acción de lanzar a la canasta y el lanzamiento para gol es convertido, **no** se otorgará ningún tiro libre y el juego se comenzará con un saque por el oponente desde la línea de fondo.

### **Artículo 29. Falta antideportiva.**

Una falta antideportiva es una falta personal que, en la opinión del árbitro, no es un intento legítimo de jugar directamente el balón dentro del espíritu e intención de las Reglas.

Si un jugador, en un esfuerzo de jugar el balón, causa contacto excesivo (falta dura), entonces este contacto debe ser juzgado como antideportivo.

Un jugador anotado con dos faltas antideportivas automáticamente debe ser descalificado.

Dos tiros libres son otorgados al jugador al cual se le ha cometido una falta antideportiva, amenos que este jugador estuviera en la acción de lanzar a la canasta y el gol es logrado, entonces un saque para el mismo equipo en la línea central extendida será concedido, al lado opuesto de la mesa de control.

### **Artículo 30. Falta descalificadora.**

Una falta descalificadora es cualquier comportamiento antideportivo flagrante de un jugador. Se otorgarán dos tiros libres a los oponentes, seguidos por un saque para el mismo equipo en la línea central extendida, al lado opuesto de la mesa de control.

### **Artículo 31. Doble falta.**

Una doble falta es una situación en la cual dos oponentes cometen faltas personales uno contra el otro aproximadamente al mismo tiempo.

Una falta personal debe ser anotada en contra de cada jugador y una situación de salto entre dos ocurre.

## **Capítulo VII: Reglas de conducta.**

### **Artículo 32. Falta técnica.**

En Básquetbol de nivel primaria todos los jugadores siempre deben mostrar su mejor espíritu deportivo, de cooperación y juego justo.

Cualquier incumplimiento deliberado o repetidamente con el espíritu de esta regla será considerado como una falta técnica, que será una falta de comportamiento de no contacto.

El árbitro debe tratar de prevenir faltas técnicas con una advertencia o aún pasar por alto infracciones técnicas menores, a menos que sea repetida la misma infracción después de la advertencia.

Dos tiros libres deben ser otorgados a los oponentes, seguido por un saque para el mismo equipo en la línea central extendida, al lado opuesto de la mesa del control.

## **Capítulo VIII: Disposiciones generales.**

### **Artículo 33. Cinco faltas por un jugador.**

Un Jugador que haya cometido cinco faltas, personales y/o técnicas, debe ser informado por el árbitro y debe abandonar el juego inmediatamente. Él será reemplazado por un sustituto.

### **Artículo 34. Faltas de equipo: Penalización**

Un equipo se encuentra en una situación de penalización por faltas de equipo cuando ha cometido cuatro faltas en un período.

Se considerará que todas las faltas de un equipo cometidas durante un intervalo de juego forman parte del período o período extra siguiente.

Todas las faltas de un equipo cometidas durante un período extra forman parte del cuarto período. Cuando un equipo se encuentra en situación de penalización por faltas de equipo, todas las faltas personales posteriores cometidas por sus jugadores sobre un jugador que no esté en acción de tiro se penalizarán con dos tiros libres, en lugar de un saque.

Si la falta personal la comete un jugador del equipo con control del balón, o del equipo con derecho al balón, dicha falta se penalizará mediante un saque para los adversarios.

### **Artículo 35. Tiros libres.**

Un tiro libre es una oportunidad que se le da al jugador para anotar un punto, sin oposición, desde una posición detrás de la línea de tiro libre y dentro del semicírculo.

El lanzamiento de tiro libre debe ser hecho dentro de los cinco segundos después que el balón este a la disposición del lanzador de tiro libre. Mientras el jugador esté intentando el tiro libre, no debe tocar la línea de tiro libre ni el área restringida, hasta que el balón haya entrado a la canasta o haya tocado el aro.

Cuando un jugador está intentando el tiro libre, un máximo de cinco jugadores deben ocupar sus espacios en el área restrictiva:

- Dos jugadores del equipo defensor pueden ocupar los dos espacios más cercanos al cesto.
- Dos jugadores del equipo del lanzador de tiro libre pueden ocupar los dos próximos espacios. Un jugador del equipo defensor puede ocupar uno de los próximos dos espacios.

Los jugadores en los espacios en el área restrictiva:

- a) No deben ocupar los espacios de rebotar a los que no tienen derecho.
- b) No deben entrar al área restrictiva o abandonar su lugar hasta que el balón no haya dejado la(s) mano(s) del lanzador de tiro libre.

Todos los jugadores que no están en sus espacios, deberán estar detrás de la línea de tiro libre extendida hasta que el balón toque el aro o es evidente que no lo va a tocar.

Si el último tiro libre no toca el aro, el balón es otorgado a los oponentes para un saque lateral desde la línea de tiro libre extendida.

Ningún jugador de cualquier equipo puede tocar el balón hasta que éste toque el aro. Cualquier infracción de estas Reglas es una violación:

- a) Si es cometida por el lanzador de tiro libre, el punto (si fue convertido) no contará y el balón será otorgado a los oponentes para un tiro libre desde la línea de tiro libre extendida, a menos que haya otro tiro libre de ser administrado.
- b) Si el tiro libre es convertido, todas las violaciones cometidas por cualquier jugador(es) que no sea el tirador, no serán tomadas en cuenta y el punto cuenta.
- c) Si el tiro libre no es convertido y una violación es cometida por:

Un compañero del tirador durante el último tiro libre, el balón será otorgado a los oponentes para un saque lateral desde la línea de tiro libre extendida, a menos que haya otros tiros libres a ser administrados.

Un oponente del tirador, un tiro libre (sustituto) adicional debe ser otorgado al tirador. Ambos equipos en el último tiro libre, una situación de salto entre dos ocurrirá.

## **Capítulo IX: Deberes y responsabilidades de los oficiales.**

### **Artículo 36. Oficiales y sus asistentes.**

Los oficiales deben ser un primer árbitro y un segundo árbitro, que deben ser asistidos por un anotador y un cronometrista.

Ellos deben conducir el juego de acuerdo con las Reglas.

Ambos árbitros son responsables por la señalización de las faltas y las violaciones, de otorgar o anular goles del campo y tiros libres, además de administrar las penalidades de acuerdo con las Reglas.

El árbitro tiene el poder de tomar decisiones sobre cualquier punto no cubierto por estas Reglas.

### **Artículo 37. El Anotador.**

El anotador es responsable del acta del encuentro.

Él llevará el registro cronológico de los puntos obtenidos, anotando los goles de campo y los tiros libres convertidos. Anotará todas las faltas de los jugadores, indicando el número de faltas levantando el marcador (tablillas).

El anotador debe operar la flecha de posesión alterna.

### **Acta del encuentro - Instrucciones para el anotador.**

a) Antes de llenarse al inicio del partido, utilizando letras mayúsculas: □ Los nombres de los equipos.

- La fecha, hora, lugar, número de juego y nombre de la competencia.
- Nombres de los árbitros.
- Nombres y números de los jugadores en orden numérico.
- Nombres de los entrenadores.

b) Durante el juego:

- Al inicio de cada período, poner una X en la columna de “Jugando” para cada uno de los 5 jugadores en el terreno.

Hay 4 columnas para el progreso de los puntos: dos para el equipo A y dos para el equipo B. Registrar los puntos individuales logrados por cada jugador trazando una línea

diagonal ( / ) para un gol de campo válido y rellenar en círculo ( O ) para cada gol de tiro libre convertido, en la columna correcta de anotación para tanteo “acumulado”.

Luego, en el espacio en blanco en el mismo lado, registrar el número del jugador que convirtió.

- Al final de cada período, poner un círculo alrededor del último número de cada equipo y trazar una línea horizontal inmediatamente debajo de estos.
- Registrar el tanteo para cada período en las casillas correspondientes.
- Si se comete una falta personal, escribir "P" en la casilla correspondiente para faltas a la derecha del número del jugador.
- Si se comete una falta antideportiva, se escribe "A".
- Si se comete una falta descalificadora, se escribe "D".
- Si se comete una falta técnica, se escribe "T".

c) Después que finaliza el partido:

- Completar la "Suma Final" y el nombre del equipo ganador.
- Firmar el acta y obtener una contra firma del cronometrista, del segundo árbitro y por último el primer árbitro.
- Obtener firma de los entrenadores de los equipos que disputaron el encuentro.

### **Artículo 38. El Cronometrista.**

El cronometrista será provisto de un reloj y un cronómetro para el partido, y debe:

a) Registrar el tiempo e intervalos del juego.

b) Asegurarse con una potente señal sonora el final del tiempo de juego en un período.

El cronometrista debe registrar el tiempo de juego como sigue:

a) Iniciar el reloj de juego cuando:

Durante un salto entre dos, el balón es palmeado por un saltador.

Durante un saque cuando el balón toca o es tocado por un jugador en la cancha.

Un último tiro libre no es convertido y el balón continúa vivo, el balón es tocado por un jugador en la cancha.

b) Detener el reloj de juego cuando:

El tiempo expira al finalizar el tiempo de juego en un período. Un árbitro hacer sonar su silbato.

**SEÑALES DE LOS OFICIALES (Se indican gráficamente en la siguiente página):**

1. (Un dedo, un punto) "Bandera" desde la muñeca - DOS PUNTOS.
2. Movimiento de los brazos delante del cuerpo - CANCELAR PUNTOS.
3. Palmas abiertas, dedos juntos - PARAR EL RELOJ.
4. Rotar puños - AVANCE ILEGAL.
5. Movimiento de palmotear - DRIBLE ILEGAL.
6. Dedos al lado - VIOLACIÓN DE 3 SEGUNDOS
7. Dedos extendidos - BALON DEVUELTO A LA PISTA TRASERA.
8. Señal de violación en la dirección de juego - VIOLACION DE FUERA DE BANDA.
9. Pulgares para arriba - SITUACIÓN DE SALTO ENTRE DOS.
10. Puño cerrado - FALTA PERSONAL.
11. Mostrando número del jugador - PARA DESIGNAR AL OFENSOR.
12. Falta de señal, imitando empujar - EMPUJANDO.
13. Falta de señal, tocar la muñeca - USO ILEGAL DE LAS MANOS.
14. Falta de señal, agarrar la muñeca - AGARRANDO.
15. Ambas manos en las caderas - BLOQUEANDO.
16. Puños dándole a las palmas abiertas - CARGANDO.
17. Hacer girar los puños - FALTA DOBLE.
18. FALTA TÉCNICA.
19. Agarrar muñeca arriba - FALTA ANTIDEPORTIVA.
20. FALTA DESCALIFICADORA.
21. Dedos juntos - DOS TIROS LIBRES.
22. Dedo índice - UN TIRO LIBRE



|   |  |   |   |
|---|--|---|---|
|  <p>1. (Un dedo, uno punto)<br/>'Bandera' desde la muñeca</p> <p><b>DOS PUNTOS</b></p> |  <p>Movimiento de los brazos<br/>delante del cuerpo</p> <p><b>CANCELAR PUNTOS</b></p> |  <p>Palmas abiertas<br/>dedos juntos</p> <p><b>PARAR EL RELOJ</b></p>              |  <p>Rotar puños</p> <p><b>AVANCE ILEGAL</b></p>  |
|  <p>Movimiento de palmo-tear</p> <p><b>DRIBLE ILEGAL</b></p>                           |  <p>Dedos al lado</p> <p><b>VIOLACION DE 3 SEGUNDOS</b></p>                           |  <p>Dedo extendidos</p> <p><b>BALON DEVUELTO A LA ZONA DE DEFENSA</b></p>         |  <p>Señal de violacion en la<br/>direccion del juego</p> <p><b>VIOLACION DE PELOTA FUERA</b></p> |
|  <p>Pulgares arriba</p> <p><b>SITUACION DE SALTO</b></p>                               |  <p>Puño cerrado</p> <p><b>FALTA PERSONAL</b></p>                                     |  <p>Mostrando el numero del<br/>jugador</p> <p><b>PARA DESIGNAR AL JUGADOR</b></p> |  <p>Señal de falta, imitando<br/>empujar</p> <p><b>EMPUJANDO</b></p>                             |
|  <p>Señal de falta, tocar la<br/>muñeca</p> <p><b>USO ILEGAL DE MANOS</b></p>         |  <p>Señal de falta, agarrando<br/>la muñeca</p> <p><b>AGARRANDO</b></p>              |  <p>Señal de falta, ambas<br/>manos en las caderas</p> <p><b>BLOQUEANDO</b></p>  |  <p>Puños dandole a las<br/>palmas abiertas</p> <p><b>CARGANDO</b></p>                          |
|  <p>Girar y cruzar los puños</p> <p><b>FALTA DOBLE</b></p>                           |  <p><b>FALTA TECNICA</b></p>  |  <p><b>FALTA ANTIDEPORTIVA</b></p>   |  <p><b>FALTA DESCALIFICADORA</b></p>   |
|  <p>Dedos Juntos</p> <p><b>DOS TIROS LIBRES</b></p>                                  |  <p>Dedo Índice</p> <p><b>UN TIRO LIBRE</b></p>                                     |   |   |